



HOSHIZAKI

DCM-60KE / DCM-120KE IJS/WATERDISPENSERS

Productbeschrijving

De DCM-60KE en DCM-120KE zijn ijs/waterdispensers die de volgende combinaties kunnen produceren: ijsblokjes, ijsblokjes en water of alleen water. Het systeem voor ijs/waterdistributie kan in een groot aantal toepassingen worden gebruikt zoals in restaurants, bars en ziekenhuizen.



- De portiegrootte is gemakkelijk in te stellen, waardoor de hoeveelheid ijs eenvoudig op de eindverbruiker kan worden afgestemd. Hiermee nemen verbruik en verspilling van energie af.
- De ijsdispensers van Hoshizaki zijn compacte en hebben minder ruimte nodig, zodat ze in een moderne inrichting passen.
- Het systeem voor ijsdistributie heeft een duwhendel en led-bedieningsknoppen die eenvoudig te gebruiken zijn. Daarom is het ideaal voor zelfbediening.
- Dankzij het nieuwe ontwerp van de duwhendel is er geen contact met de rand van het glas, waardoor het risico op bacteriële besmetting wordt geminimaliseerd.

Leverbare modellen

DCM-60KE (luchtgekoeld)
DCM-120KE (luchtgekoeld)

IJs

Model	Vorm
DCM-60KE	Cubelet-ijs (Samengeperst schilferijs)
DCM-120KE	Cubelet-ijs (Samengeperst schilferijs)



Cubelet-ijs

Ijsopslagbunker

Model	Type	Opslagcapaciteit
DCM-60KE	Ingebouwde opslagbunker	Circa 1.9 kg
DCM-120KE		Circa 4.0 kg

Productie

Model	Ijsproductie per 24 uur	Temperatuur	Ijscapaciteit per 30min / 1 uur (40g/beker)	Waterverbruik per 24 uur
DCM-60KE	Circa 60 kg Circa 50 kg Circa 38 kg	OT.10°C, WT.10°C	78/110 bekers	Circa 0,060m ³
		OT.21°C, WT.15°C	73/99 bekers	Circa 0,050m ³
		OT.32°C, WT.21°C	67/87 bekers	Circa 0,038m ³
DCM-120KE	Circa 125 kg Circa 105 kg Circa 85 kg	OT.10°C, WT.10°C	165/230 bekers	Circa 0,125m ³
		OT.21°C, WT.15°C	154/209 bekers	Circa 0,105m ³
		OT.32°C, WT.21°C	144/188 bekers	Circa 0,085m ³

Twee jaar garantie

Ga voor meer informatie naar onze website: www.hoshizaki-europe.com

Hoshizaki Europe BV behoudt zich het recht voor om producten en specificaties zonder bericht vooraf te wijzigen.

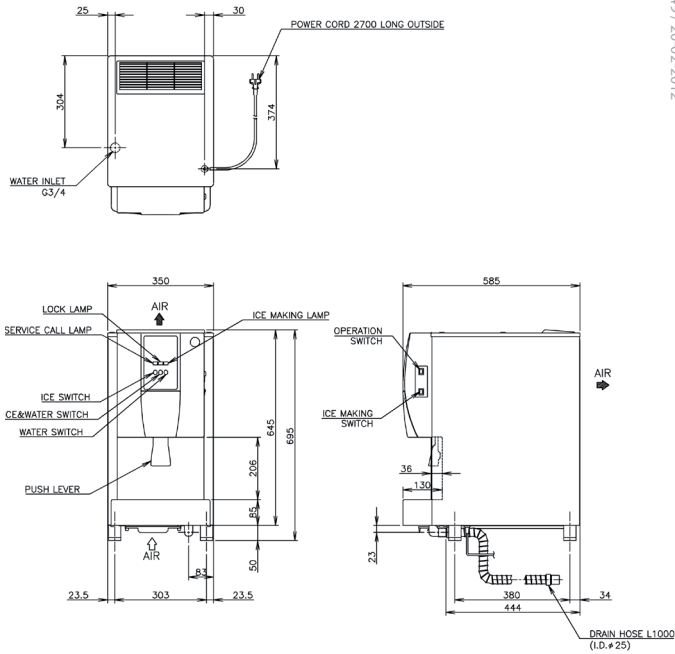




HOSHIZAKI

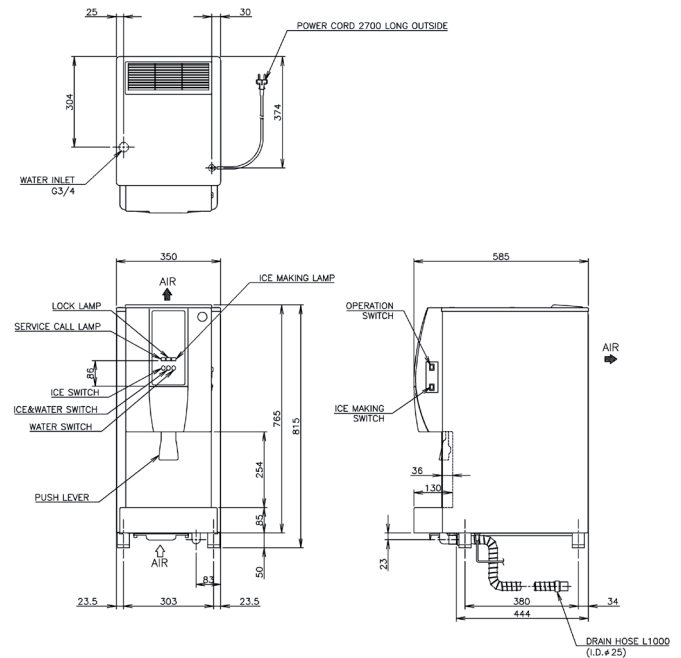
DCM-60KE / DCM-120KE IJS/WATERDISPENSERS

DCM-60KE



D11049 / 20-02-2012

DCM-120KE



D11052 / 20-02-2012

Technische gegevens	DCM-60KE	DCM-120KE
Stroomtoevoer	1 fase 220-240 / 50Hz Vermogen: 0.60kVA (2.6A)	1 fase 220-240 / 50Hz Vermogen: 0.84kVA (3.7A)
Aansluitwaarde (OT.32°C, WT.21°C)	1.5A	2.8A
Elektrisch vermogen	280W (Spanningsfactor: 81%)	480W (Spanningsfactor: 74%)
Exterieur	Roestvrij staal (zijkant, achterkant) ABS-materiaal (voorkant, bovenkant, afvoerbekken)	Roestvrij staal (zijkant, achterkant) ABS-materiaal (voorkant, bovenkant, afvoerbekken)
Isolatie drijfgas	HFC-245fa, 365mfc	HFC-245fa, 365mfc
Elektrische aansluitingen	Y-verbinding	Y-verbinding
Watertoevoeraansluiting	Rechtstreekse verbinding met hoofdkraan, invoer G3/4" (onderzijde)	Rechtstreekse verbinding met hoofdkraan, invoer G3/4" (onderzijde)
Waterafvoeraansluiting	Afvoerslang, I.D. ø 25mm (onderzijde)	Afvoerslang, I.D. ø 25mm (onderzijde)
IJsproductiesysteem	In cilinder gevormd ijs	In cilinder gevormd ijs
Ijsdistributiesysteem	Duwhendel en relais (met selectieschakelaar) Portiegrootte te doseren met distributieschakelaar	Duwhendel en relais (met selectieschakelaar) Portiegrootte te doseren met distributieschakelaar
Compressor	Hermetisch	Hermetisch
Condensator	Buis met lamellen, luchtgekoeld	Buis met lamellen, luchtgekoeld
Warmteafvoer (OT.32°C, WT.21°C)	460W	980W
Koudemiddel	R134a	R134a
Evaporator	Ronde cilinder gewonden buis (R.V.S)	Ronde cilinder gewonden buis (R.V.S)
IJsproductie-waterregeling	Vlotter en waterklep	Vlotter en waterklep
Waterdistributiesysteem	Duwhendel en waterklep (met selectieschakelaar)	Duwhendel en waterklep (met selectieschakelaar)
Zekering	10A stroomonderbreker	10A stroomonderbreker
Beveiliging koelcircuit	Compressor interne thermostaat, condensatietemperatuur gedetecteerd door Thermistor (autom. reset)	Compressor interne thermostaat, condensatietemperatuur gedetecteerd door Thermistor (autom. reset)
Timer	Stopzetting door microprocessor (handm. reset)	Stopzetting door microprocessor (handm. reset)
Afmetingen product excl. verpakking	350 x 585 x 695-710 (B x D x H, mm)	350 x 585 x 815-830 (B x D x H, mm)
Afmetingen product incl. verpakking	440 x 655 x 931 (B x D x H, mm)	440 x 655 x 1051 (B x D x H, mm)
Gewicht bruto/netto	56 kg / 47 kg	66 kg / 57 kg

Omgevingseisen	
Omgevingstemperatuur	5 - 40°C
Watertoevoertemperatuur	5 - 35°C
Watertoevoerdruk	0,05-0,78MPa
Spanningsbereik	Nominale spanning ± 6%

Accessoires
Montageset
Borstel

Neem voor meer informatie contact op met uw lokale verkoopkantoor:

Hoshizaki België: info@hoshizaki.be
 Hoshizaki Duitsland: info@hoshizaki.de
 Hoshizaki Frankrijk: info@hoshizaki.fr
 Hoshizaki Iberisch schiereiland: info@hoshizaki.es
 Hoshizaki Midden-Oosten: sales@hoshizaki.ae

Hoshizaki Nederland: sales@hoshizaki.nl
 Hoshizaki Groot-Brittannië: uksales@hoshizaki.co.uk
 Andere landen: sales@hoshizaki.nl

www.hoshizaki-europe.com